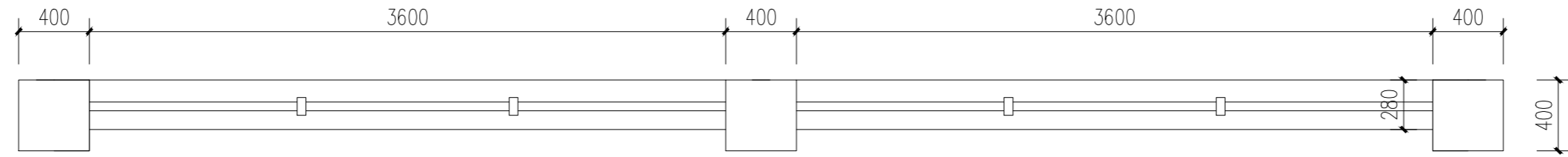
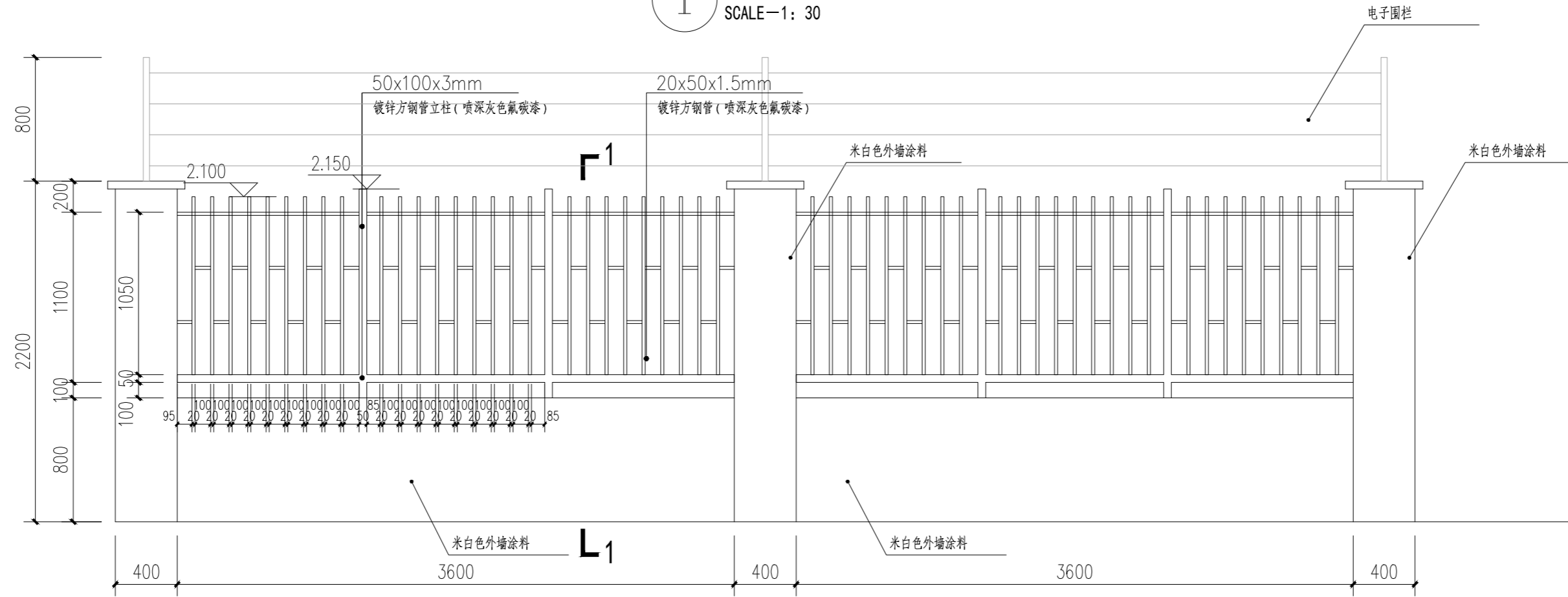


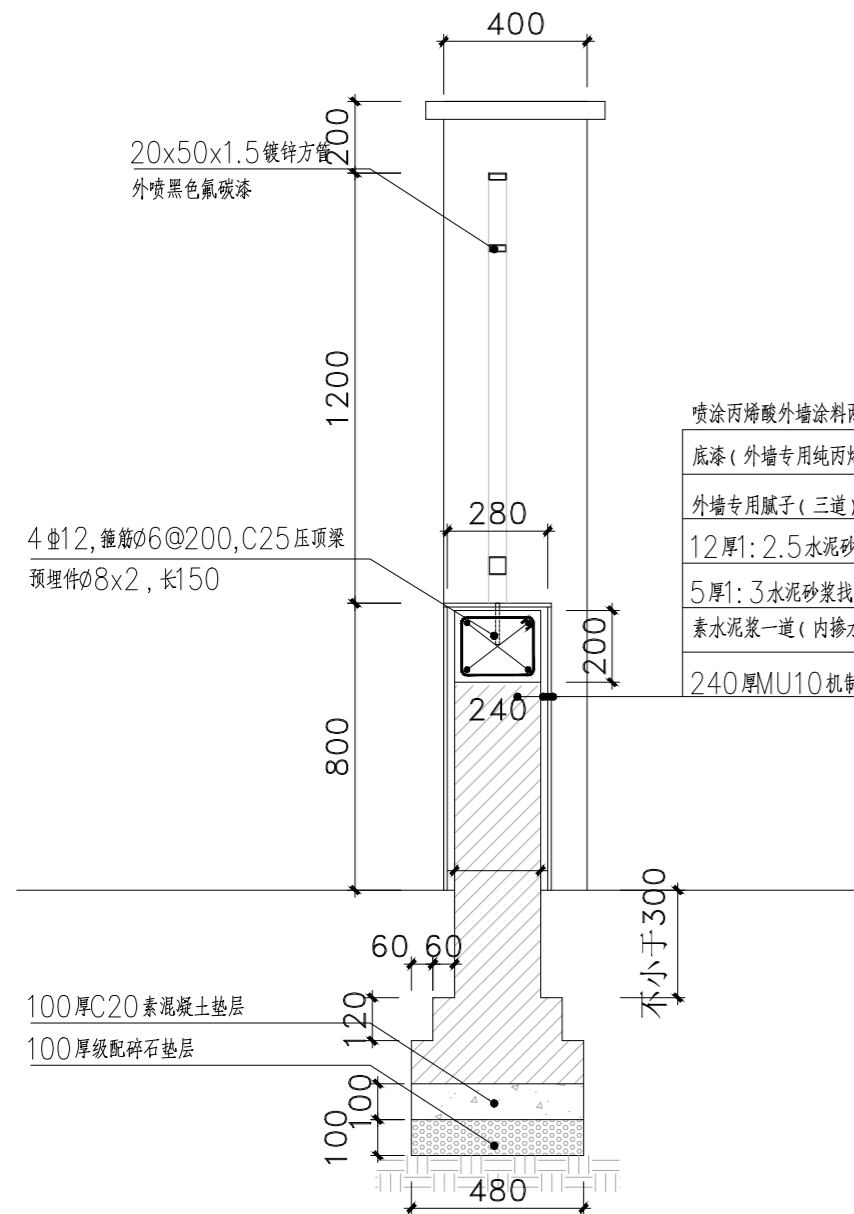
日期	
姓名	
专业	装饰装修
姓名	
专业	暖通电气
姓名	
专业	给排水
姓名	
专业	结构



1 围墙平面图  
SCALE-1: 30

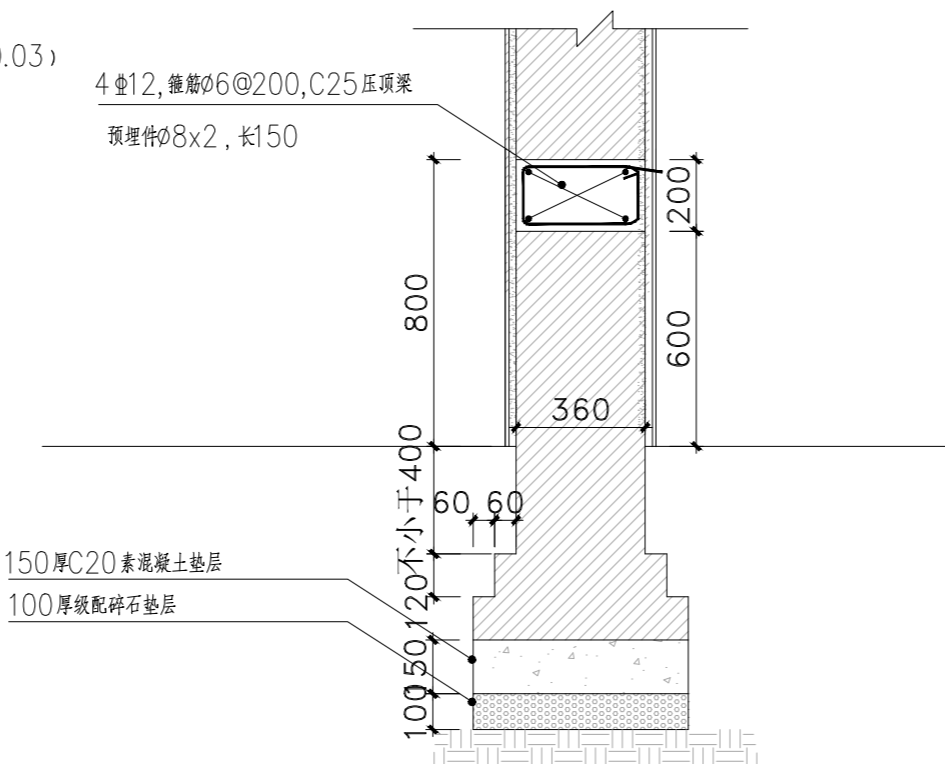


2 围墙通用段做法  
SCALE-1: 30

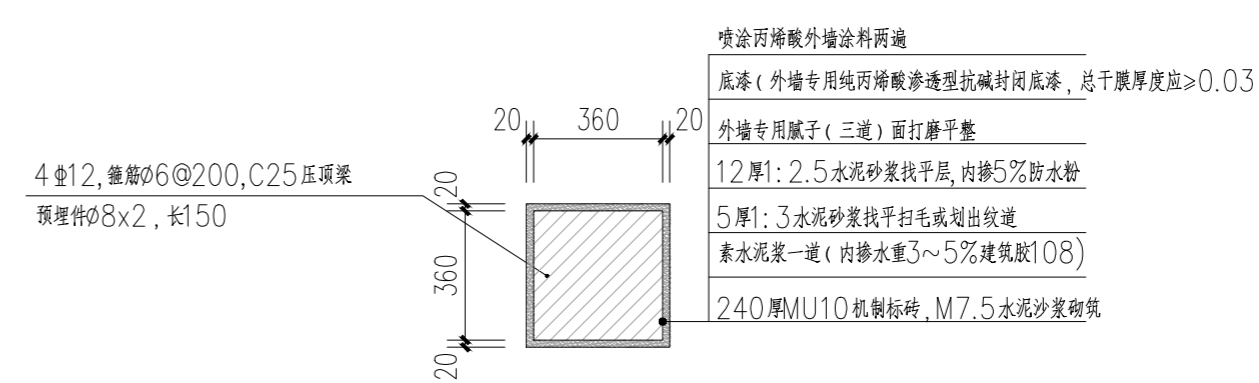


3 1-1剖面图  
SCALE-1: 50

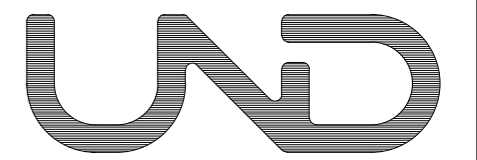
喷涂丙烯酸外墙涂料两遍  
底漆(外墙专用纯丙烯酸渗透型抗碱封闭底漆,总干膜厚度应>0.03)  
外墙专用腻子(三道)面打磨平整  
12厚1:2.5水泥砂浆找平层,内掺5%防水粉  
5厚1:3水泥砂浆找平扫毛或划出纹道  
素水泥浆一道(内掺水重3~5%建筑胶108)  
240厚MU10机制标砖, M7.5水泥砂浆砌筑



4 围墙柱基础做法  
SCALE-1: 50



5 围墙柱断面图  
SCALE-1: 50



北京中合现代工程设计有限公司  
Beijing UNEON Design & Engineering Co., Ltd

工程设计资质 甲级A111019683

本图纸须经建设、规划、消防等相关部门审批通过后方可作为正式施工图纸  
图纸内容受国家法律保护, 不得复印 违者必究!

本图升版后, 以最高版本为准

版本	升版原因	升版日期

施工图审查批准单位

施工图审查批准书证号

出图章

注册执业章

注册执业章

工程名称  
厦门市卫生人才服务中心  
原址危房拆除重建项目

项目名称  
围墙

建设单位  
厦门市卫生人才服务中心

审定	
审核	
工程负责人	
专业负责人	
校对	
设计	
制图	

图名  
围墙大样

工程编号	图号
图别	比例
方案主创	版本
项目经理	日期